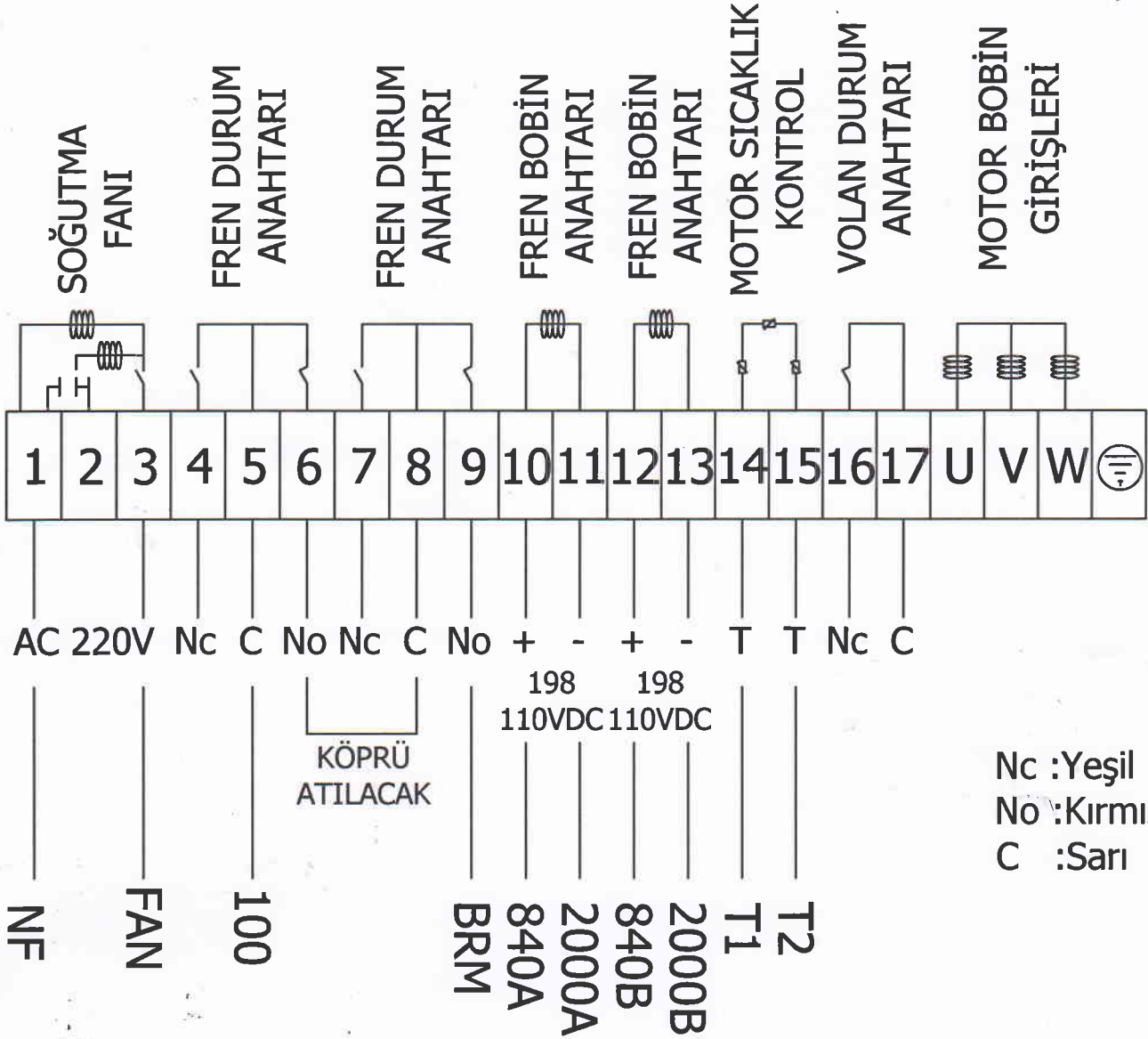


KAYIŞLI MOTOR - ARKEL ARCODE
BAĞLANTI ŞEMASI



Pano da tek çıkış varsa Paralel
bağlama 840 (10-12)
2000(11-13)